

## TH-401 专业电话耦合器



### ※ 产品性能:

- 本产品为我司研制开发的专业电话耦合器，专供各类广播电台、电视台在直播节目中使用，也适用于电话会议、电话录音等场合。
- 提供四路电话接入，采用微电脑芯片及电子开关技术，各路控制相互独立，切入切出操作方便灵活，可实现四路电话同时接入，听众与主持人，听众与听众之间既可设置成多方通话、自由交谈，也可实行通话保持，分别交谈。
- 提供主备两个直播室的音频及控制接口，用户只需加配一个控制小盒及相应的控制电缆，即可实现两个直播室分时共享一套热线装置。
- 每一路均设有消侧音调节开关，能获得较好的电话音质，避免有害声反馈。
- 在导播及主持人控制小盒中内置通话装置，包括麦克风与扬声器（主持人可将通话输出换接至调音台或耳机分配器），并设有通话按钮，使得内部通话变得非常方便。
- 在只有主持人一人时可使用无导播功能，只要将主机前面板的无导播开关打开就可使用（灯熄灭）

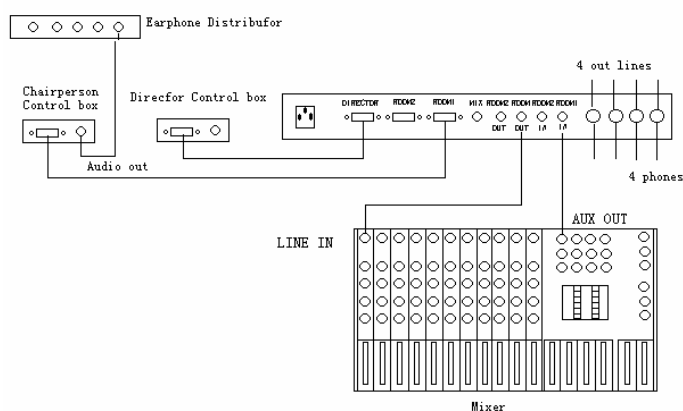
### ※ 技术指标:

- 音频输入：（来自直播室）600  $\Omega$  平衡 0dB 6.35 三芯插头
- 音频输出：（到直播室）600  $\Omega$  平衡 0dB 6.35 三芯插头
  - （混合输出）600  $\Omega$  不平衡 -10dB 6.35 三芯插头
  - （耳机）100  $\Omega$  6.35 三芯插头
  - （内部通话输出）4  $\Omega$  不平衡 -10Db 6.35 三芯插头
- 频响：300Hz—3400Hz
- 失真： $\leq 1\%$
- 信噪比： $\geq 70\text{dB}$ （不计电话线路噪音）
- 侧音抑制： $\geq 45\text{dB}$
- 主机大小：1U 标准机箱
- 电源消耗：10W

※ 设备接口及连线方式:



后面板接口图



设备连线图

※ 典型案例:

- |                |                 |                 |
|----------------|-----------------|-----------------|
| ➤ 广州军区         | ➤ 宁夏吴忠电视台       | ➤ 浙江电力          |
| ➤ 广东省军区        | ➤ 天津电台          | ➤ 陕西电力          |
| ➤ 南方电力         | ➤ 杭州市西湖之声电台     | ➤ 北京迪士尼公司       |
| ➤ 南方广电传媒       | ➤ 辽宁桓仁县人民电台     | ➤ 山东济宁劳动局       |
| ➤ 公安部物证鉴定中心    | ➤ 河北邮政 (10 个点)  | ➤ 济宁市交通文艺电台     |
| ➤ 广东高尔夫频道      | ➤ 奎屯广播电视局       | ➤ 韶关电台          |
| ➤ 大连电台         | ➤ 绵竹广播电视局       | ➤ 清远电视台         |
| ➤ 广东省边防总队      | ➤ 满洲里广播电视局      | ➤ 山东公安 (50 个点)  |
| ➤ 广州电视台        | ➤ 西安航空发动机公司     | ➤ 山东交通厅 (16 个点) |
| ➤ 广州电台         | ➤ 上广电           | ➤ 内蒙古阿荣旗电台      |
| ➤ 贵州贵视数美广告有限公司 | ➤ 普兰店广播电台       | ➤ 潮州电台          |
| ➤ 澳门 CBN 卫星电视台 | ➤ 广东省三防 (31 个点) | ➤ 69223 部队      |
| ➤ 河南安阳电视台      | ➤ 东莞三防 (38 个点)  | ➤ 南京 28 所       |
|                | ➤ 梅州三防 (10 个点)  | ➤ 江西上饶电台        |